

# 大きな揺れの時のドア開き防止ロック！

地震等の揺れにより、家具やキッチンの扉が開き、お皿や陶器、本が飛び出し  
災害を引き起こすなんてことを想像したことがありますか？

想像するだけで怖いですねえ。

こうした事故の防止を目的に、揺れを感知し自動で扉が開かないようにロックする感知式耐震ロックを販売します。

是非、キッチン・洗面キャビネットやタンス・家具などに取り付けて下さい。誰でも簡単に取り付けできます。

価格：1セット 400円(税別、送料別)

使用例



[適用ねじ(推奨)]:

+ なベタッピンねじ 3.0×14 4本

※取付ねじは添付されておりません。  
上記推奨ねじを参考にして、扉や箱の厚みに適合するねじをご用意ください。

## ■特徴

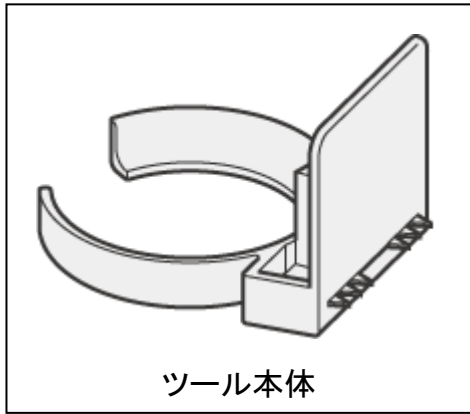
- 家具の扉が開く程の大きな揺れを感知するとロックが掛かり、扉を開放させません。
- 地震によるキッチンや食器棚の扉開放防止、収納物の飛び出し、落下防止に大変有効です。
- 平常時はシャフトは下に降りないので、扉の開閉に支障はありません。
- 地震の種類や、家具の構造・設置方法・設置場所(例えば1階か2階か)等で、家具の揺れ方は変わり、感知性能も異なります。
- 本製品は補助的な地震対策金具ですので、家具の転倒防止対策を併用していただくことにより、より安全性の高い対策が施せます。
- 〈ロック〉揺れが起こるとシャフトが降り、ロックが掛かります。  
扉は24mm程開いて止まり、それ以上は開きません。
- 〈ロック解除〉扉を閉めれば、シャフトは上へ戻り、ロックは解除されます。

下記項目を記入の上、0561-75-4088 にFAX願います。お電話の方は、0561-75-4087 へ！E-MailでもOK！  
追って送料を含めた金額をお知らせします。

お名前		電話		FAX	
住所	〒				
必要数量	ロック本体部品	セット	取り付け用ツール	個	

— 手づくり輸入住宅のホームメイド <http://www.homemade-co.com> —

日進市岩崎台4-905 E-mail: [info@homemade-co.com](mailto:info@homemade-co.com)



ツール本体

[適用ねじ(推奨)]

+なベタツピンねじ 3.0×14 4本

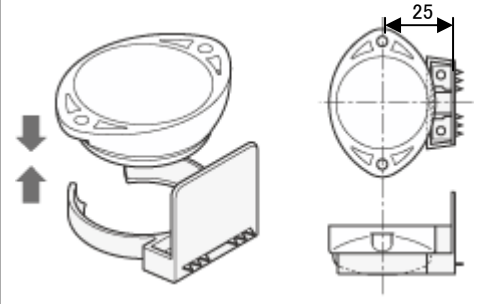
※取付ねじは添付されておりません。上記推奨ねじを参考にして、扉や箱の厚みに適合するねじをご用意ください。

## ドア開き防止ロック 取り付け用ツール

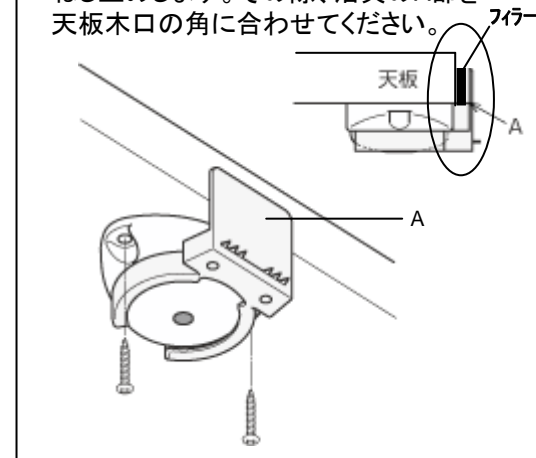
このツールを使うと簡単に取り付けできます！

価格:1個 360円(税別、送料別)

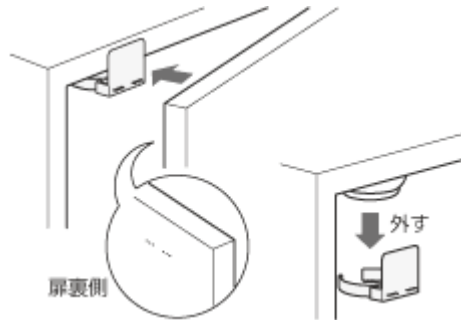
1.ロック本体と治具をセットします。  
図のように組み合わせてください。



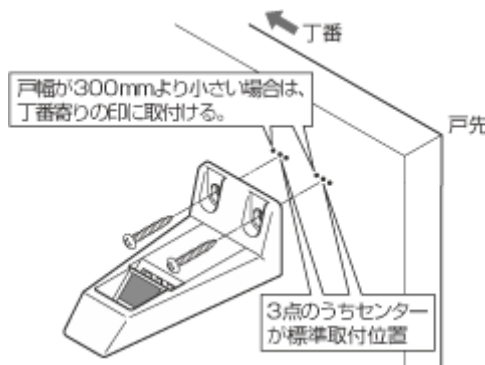
2.キャビネットの天板にロック本体を  
ねじ止めします。その際、治具のA部を  
天板木口の角に合わせてください。



3.扉を閉めながら治具の歯に押し当て、  
受け部の取付位置に印を付けます。  
印が付いたら治具を取り外します。(扉  
材が堅い場合は、歯の先端にインクや  
チョークの粉などを付けて、跡が付くよ  
うにしてください。)



4.受け部をねじ止めします。  
扉幅300mm以上の場合中央の印位置にねじ  
止めします。扉幅が300mmより小さい場合は丁  
寄りの印に取り付けてください。



※戸当たりクッションが通常より厚い場合、扉に印  
が付かない場合があります。その際は、天板木口  
と治具(上図A部)との間に薄いフィラー(すきま板)  
を挟んでセットしてください。

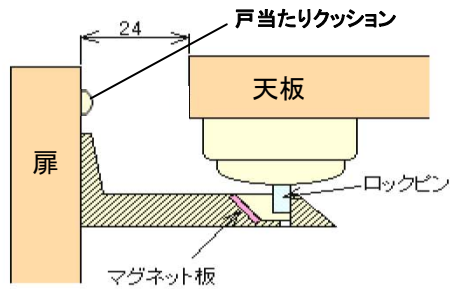


手づくり輸入住宅の   
**HOMEMADE**

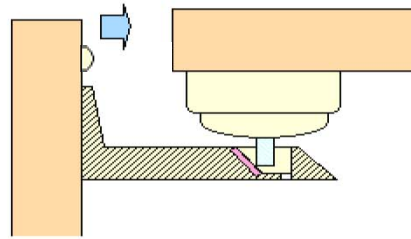
<http://www.homemade-co.com>

0561-75-4087

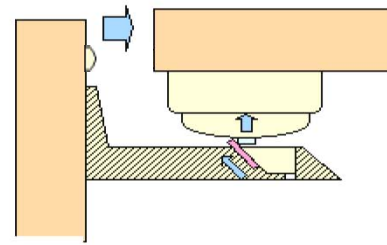
## ドア開き防止ロックの解除機能



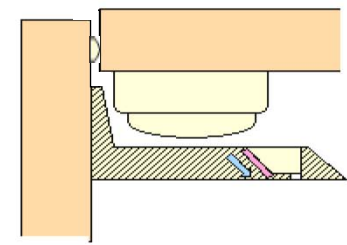
■ 振動感じてロックした状態



■ 開いた扉をゆっくり開める

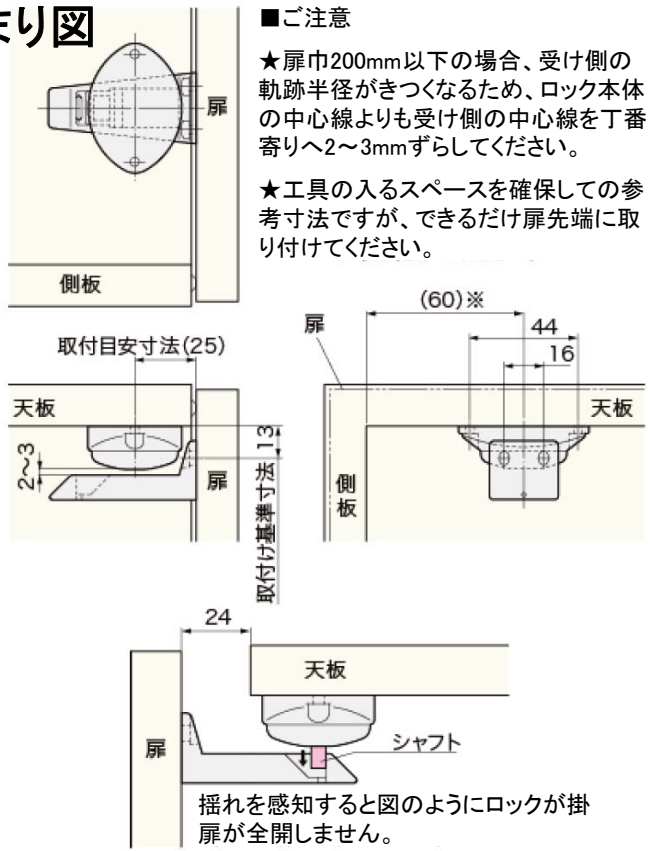


■ マグネット板がせり上がり  
ロックピンも押し上げられる

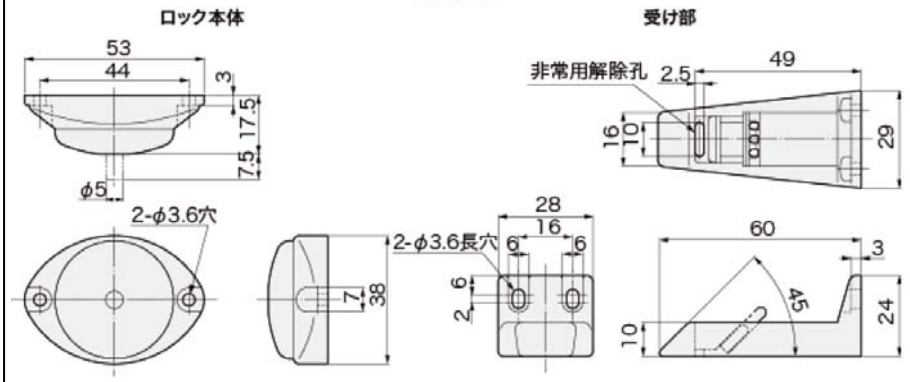


■ ロックピンが通常位置に固定格納され  
マグネット板も元の位置に戻る

## ロック納まり図



## 製品寸法図



- 納まり寸法は、参考値です。
- 戸当たりクッションの厚さやキャビネット寸法によっては、うまく設置できない場合もあります。
- 取り付けねじは別途ご用意ください。

手づくり輸入住宅の **Homemade**

<http://www.homemade-co.com>

**0561-75-4087**